

ITEM # \_\_\_\_\_

MODEL # \_\_\_\_\_

NAAM # \_\_\_\_\_

SIS # \_\_\_\_\_

AIA # \_\_\_\_\_

268702 (AOS101GBG2)

GAS COMBI OVEN (T) 10  
GN 1/1 B LW

## Omschrijving

### Punt nr

Combi oven met elektronische besturing voor de juiste stoomhoeveelheden en met AIR-O-FLOW luchtgeleiding met automatische regeling voor een gelijkmatig resultaat. Het resultaat hiervan zijn optimale condities voor een perfect product met minimale energiekosten. De hoogrendement stoom generator zorgt voor 20% lagere uitstoot van CO<sub>2</sub> en NO<sub>x</sub>. Uitgevoerd met het automatische AIR-O-CLEAN reiniging systeem.

## Belangrijkste Gegevens

- Ventilator snelheden: volle snelheid, halve snelheid voor delicate bereiding zoals het bakken van cake, pulserend voor bakken en lage temperatuur bereiding. De pulserende stand is tevens perfect voor het warm houden van voedsel aan het eind van een bereidingscyclus.
- Cyclus met gereduceerd vermogen.
- air-o-clean™- Ingebouwd automatisch zelfreinigingssysteem (4 automatische en 1 semi-automatische cyclus).
- 1-punts kerntemperatuurmeter inbegrepen.
- "Stand "Handmatig"": Met deze stand kunt u zelf nauwkeurig uw kookparameters instellen. Beschikbare cycli:-Hetelucht, convectie (max. 300 °C): ideaal voor bereidingen met lage vochtigheid.
  - Lage temperatuur stoomcyclus (max. 100 °C): ideaal voor sous-vide (vacuüm verpakt) opwarmen en delicate bereidingen.
  - Stoom cyclus (100 °C): voor zeevruchten en groenten.
  - Hoge temperatuur stoom (max. 130 °C).
  - Combinatie cyclus (max. 250 °C): combineert convectiewarmte en stoom om zo tot een vochtige, gecontroleerde kookomgeving te komen, wat het kookproces versnelt en het gewichtsverlies vermindert.
- Regeneratie cyclus: de meest optimale instellingen voor het snel regenereren van producten op borden (max 250°C).
- By-pass technologie: controleert en regelt de luchtvochtigheid van de oven atmosfeer tijdens combi stomen en de regeneratie cyclus. Het voorkomt het verlies van water en energie.
- air-o-flow: verse lucht van buiten is gericht op de bi-funcionele ventilator, wordt verwarmd en vervolgens de ovenkamer ingeblazen om zo een gelijkmatig bakresultaat te garanderen.
- Geleverd met 1 rek GN1/1, afstand 65mm.

## Constructie

- Hoog rendements en lage emissie branders.
- IPX 5 waterdicht voor gemakkelijke reiniging.
- Volledige constructie van roestvrijstaal AISI304.
- Hygiënische naadloze ovenkamer met afgeronde hoeken voor eenvoudige reiniging.
- Deur met dubbelwandig thermoglas en ventilatie openingen om de buitenruit koel te houden. Scharnierende binnenruit voor eenvoudige reiniging.
- Scharnierend frontpaneel voor eenvoudige toegang voor service van de belangrijkste componenten.

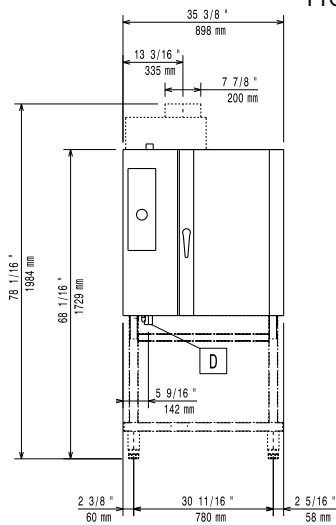
Gekeurd: \_\_\_\_\_



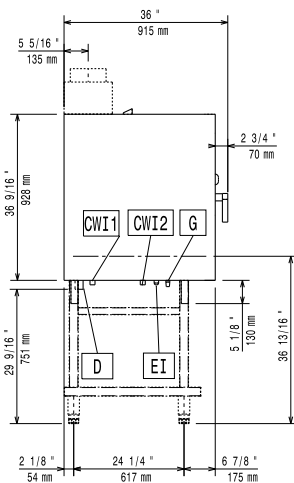
### Optionele Accessoires

- Waterontharding filter, STEAM1200, PNC 920003   
 inclusief filterpatroon
- Automatische waterverzachter PNC 921305
- Kit wielen voor onderstel voor ovens PNC 922003   
 6&10 GN 1/1 en GN 2/1
- 2 roestvrij stalen roosters GN 1/1 PNC 922017
- 2 roosters voor hele kippen GN 1/1 (8 PNC 922036   
 stuks per rooster - 1,2 kg/stuk)
- Rooster voor hele kippen GN 1/2 (4 PNC 922086   
 stuks per rooster - 1,2 kg/stuk)
- Spuitpistool met slang, montage aan PNC 922171   
 zijkant oven
- Bakplaat, 400x600mm, met 5 rijen PNC 922189   
 voor stokbrood, geperforeerd  
 aluminium met siliconen coating
- Bakplaat, 400x600mm, met 4 PNC 922190   
 opstaande randen, geperforeerd  
 aluminium, 400x600x20mm
- Bakplaat, 400x600mm, met 4 PNC 922191   
 opstaande randen, aluminium,  
 400x600x20mm
- Detergentenhouder, voor montage PNC 922212   
 in open onderstel
- 2 frietmandjes voor ovens PNC 922239
- Kit deurgreep met veiligheidsstand PNC 922265
- Rooster voor hele kippen GN 1/1 (8 PNC 922266   
 stuks per rooster - 1,2 kg/stuk)
- Vetopvangschaal 100mm PNC 922321
- Universeel spiesen rek 1/1GN, voor 4 PNC 922326   
 lange of 6 korte pennen, exclusief  
 pennen
- Set van 4 lange kebab pennen, voor PNC 922327   
 plaatsing op kebab rek
- Vetopvangschaal 40mm PNC 922329
- Roker voor LW en CW ovens PNC 922338
- Ophanghaak PNC 922348
- - NOT TRANSLATED - PNC 922364
- Vlakke bakplaat met 2 randen, GN PNC 925006   
 1/1

Front aanzicht

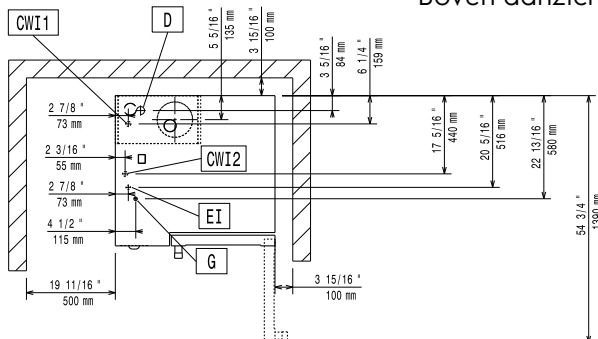


Zij aanzicht



- CWI1 = Koud water invoer  
 CWI2 = Koud water invoer 2  
 D = Afvoer  
 EI = Elektrische aansluiting  
 G = Gas aansluiting

Boven aanzicht



## Elektrisch

**Voltage:**  
 268702 (AOS101GBG2) 220-230 V/1 ph/50/60 Hz

## Gas

**ISO 7/1 gas aansluiting:** 1/2" MNPT

## Aardgas:

**Stoom generator:** 20 kW  
**Verwarmings elementen:** 68180 BTU/h (20 kW)  
**Totale thermische belasting:** 119315 BTU/h (35 kW)

## Water:

**Water invoer "CW" aansluiting:** 3/4"  
**Water invoer "FCW" aansluiting:** 3/4"  
**Druk:** 1.5-4.5 bar  
**Druk:** 22-65 psi (1.5-4.5 bar)  
**Afvoer "D":** 1"1/4"

## Capaciteit:

**GN:** 10 - 1/1 Gastronorm

## Algemene Gegevens:

**Gewicht, netto:** 160 kg  
**Transport gewicht:** 177 kg  
**Transport hoogte:** 1270 mm  
**Transport lengte:** 990 mm  
**Transport breedte:** 950 mm  
**Transport volume:** 1.19 m<sup>3</sup>